



BDR THERMEA GROUP

BAYMAK ELEKTRİKLİ DEPOLU SU ISITICISI (TERMOSİFON)



MONTAJ ve KULLANMA KILAVUZU TS 2212 EN 60335 - 2 - 21

**50 MTK / 65 MTK / 80 MTK / 100 MTK / 65 SMTK
80 SMTK / 100 SMTK / 15 TA - 15 TÜ / 30 TA - 30 TÜ**

Termosifonunuz kullanım sıcak su ihtiyacınızı karşılayabilmek amacıyla üretilmiştir.

Sizin için hazırlanmış olan bu kitapçıkta; termosifonunuzun doğru ve verimli kullanılması ile ilgili olarak çok faydalı bilgi ve açıklamalar yer almaktadır.

Lütfen cihazınızı, bu kitapçığı okumadan kullanmamaya özen gösteriniz.

Bu cihazlar için Gümrük ve Ticaret Bakanlığı Tüketicinin Korunması ve Piyasa Gözetimi Genel Müdürlüğü tarafından belirlenen kullanım ömrü 10 yıldır. İlgili yasa gereği üretici ve satıcı firmalar bu süre içerisinde cihazların fonksiyonlarını yerine getirebilmesi için gerekli yedek parça bulundurmayı ve cihaza servis yapılmasını sağlamayı taahhüt eder.

Size bu kitapçıkla birlikte servis hizmeti alabileceğiniz servis istasyonlarıyla ilgili bilgileri içeren “Yetkili Servis Kitapçığı” verilmiştir. Firmamız tarafından dönemsel olarak yetkili servis bilgilerinde değişiklik yapılabilmektedir. Bu sebeple güncel yetkili servis bilgilerine firmamız web sayfasında yer alan “Yetkili Servisler” bölümünden ulaşabilirsiniz. Bilgi için lütfen www.baymak.com.tr internet adresindeki web sayfamızı ziyaret ediniz.

ÜRETİCİ FİRMA



BDR THERMEA GROUP

BAYMAK MAKİNA SANAYİ VE TİC. A.Ş.

Orhanlı Beldesi, Orta Mahalle Akdeniz Sokak No: 8 34959

Tuzla / İSTANBUL

Tel: (0216) 581 65 00

[http:// www.baymak.com.tr](http://www.baymak.com.tr)

e-mail: yonetim@baymak.com.tr

GENEL UYARILAR

- Montaj ve Bakım Yetkili kişiler tarafından yapılmalıdır.
- Üretici firma yanlış montaj, donma, kullanım hataları ve kullanım sırasında bu kılavuzda belirtilen uyarılara uyulmamasından dolayı oluşacak zararlardan sorumlu değildir. Olabilecek kazalardan korunmak amacı ile elektrik bağlantıları yetkili kişiler tarafından kullanma ve montaj kılavuzunda yer alan elektrik montaj talimatlarına ve şemalara uygun olarak yapılmalıdır.
- Cihaz mutlaka topraklanmalıdır.
- Emniyet ventili kesinlikle sökülmemeli, bloke edilmemeli (emniyet ventili tahliye borusu açık kalmalı kesinlikle kapatılmamalıdır.), yetkili kişilerce montajı yapılmalıdır.
- Şebeke basıncı 6,5 bardan büyükse mutlaka basınç regülatörü kullanınız.
- Cihazı çocuklar, zihinsel engelliler vb. kişilerin kullanımı yalnızca beraberinde bulunan sorumlu kişiler ile mümkündür. Kendinizin ve başkalarının hayatını tehlikeye atmayın.

ÖNEMLİ UYARILAR

- Cihazınızı, tamamen su ile dolu olduğundan emin olmadan çalıştırmayınız. Cihazınızın içi boş iken çalıştırılması ısıtıcının zarar görmesine sebep olabilir. Bu durumdan mutlaka kaçınınız.
- Kireçlenmeden ve susuz çalışmadan dolayı zarar gören ısıtıcılar, garanti kapsamı dışındadır.
- Emniyet ventili basınç ayarları, üretici firma tarafından yapılmıştır. Kesinlikle emniyet ventilini cihazdan sökmeyiniz ve ayarını bozmayınız.
- Emniyet ventili kireçlenmeye karşı korunmalıdır.Yılda bir defa yetkili servis elemanlarına kontrol ettiriniz. Kireçlenme sebebi ile oluşacak arıza veya kazalardan üretici firma sorumlu tutulamaz. Her yıl cihazın ve ekipmanlarının bakımının yapılması tavsiye edilir.
- Emniyet ventilinin tahliye borusu açık kalmalı kesinlikle kapatılmamalıdır.
- Magnezyum anot çubuğunun tükenmesinden dolayı meydana gelecek hasar ve depo delinmesini önlemek için çubuğun yılda bir kez yetkili servis tarafından kontrol edilmesi ve ihtiyaç halinde değiştirilmesi gerekmektedir.
- Ürününüzü aldığınızda ürüne ait garanti belgesini yetkili satıcınıza onaylattırınız.
- Cihazınızı montaj ve kullanma klavuzunda tarif edildiği şekilde kullanınız.Kullanım hatalarından meydana gelecek arıza ve hasarlar garanti kapsamı dışındadır.
- Ürünün müşteriye tesliminden sonra nakliye sırasında oluşabilecek hasarlar garanti kapsamı dışındadır.
- Hatalı elektrik ve su tesisatı montajı sonucu oluşabilecek arıza ve hasarlar garanti kapsamı dışındadır.
- Cihazınıza yetkili servis elemanları dışında diğer şahıslar tarafından yapılan bakım, onarım veya herhangi bir müdahale cihazın garanti kapsamı dışında kalmasına sebep olur.
- Kullanıcı kullanma kılavuzunda belirtilen bakım ve kontrolleri periyodik olarak yaptırmalıdır.
- Tahliye Borusu sürekli aşağıya doğru konumlandırılmalı ve donma olmayan bir ortama monte edilmelidir.
- Garanti belgesinin tüketiciye tesliminden ürünün alındığı yetkili satıcı, bayii, acenta veya temsilcilik sorumludur.
- CİHAZINIZIN ELEKTRİK TOPRAKLAMASI YAPILMADAN KULLANILMASI HALİNDE OLUŞACAK SONUÇLARDAN ÜRETİCİ FİRMA SORUMLU TUTULAMAZ.

Ürün Garanti Şartları İle İlgili Tüketicinin Dikkat Etmesi Gereken Hususlar :

Baymak A.Ş. tarafından verilen ürün garantisi, cihazın normal kullanım şartlarında kullanılmamasından doğacak arıza ve hasarları kapsamaz.

Buna bağlı olarak aşağıdaki maddeler dikkatinize sunulmuştur:

1. Ürününüzü aldığınızda ürünüze ait garanti belgesini yetkili satıcınıza onaylattırınız.
2. Garanti belgesi üzerinde bulunması gereken satıcı ve yetkili servis onaylarının bulunmaması halinde, garanti belgesi üzerinde silinti, kazıntı yapılarak tahrifat, ürün üzerindeki orjinal seri numarasının silinmesi - tahrif edilmesi halinde garanti kapsamı dışında işlem yapılacaktır.
3. Cihazınızı montaj ve kullanma kılavuzunuzda tarif edildiği şekli ile kullanınız. Kullanım hatalarından meydana gelebilecek arıza ve hasarlar garanti kapsamı dışında kalacaktır.
4. Ürünün müşteriye teslim tarihinden sonra nakliye sırasında oluşabilecek hasarlar garanti kapsamı dışındadır.
5. Yürürlükteki standartların izin verdiği sınırları aşan yüksek, düşük veya sabit olmayan voltaj, hatalı elektrik tesisatı, ürüne uygun olmayan voltaj değeri, cihaz üzerinden aşırı akım geçmesi, nötr veya toprak hattına faz gelmesi (faz çakışması) sebebiyle oluşabilecek hasar ve arızalar garanti kapsamı dışındadır.
6. Doğal afetler, üründen kaynaklanmayan harici ve fiziki etkenler, mevsimsel hava şartları ve çevresel etkenler, deprem, yangın, sel, su basması, yüksek basınç, yıldırım düşmesi, kireç, tesisatın aşırı kireçli/çamurlu ve pis olması, nem, rutubet, toz, nakliye, taşıma, ürünün dona maruz kalmasından dolayı tesisatın veya cihazın zarar görmesi sebebiyle oluşabilecek hasar ve arızalar garanti kapsamı dışındadır.
7. Tesisat ve tesisat ekipmanları nedeniyle cihazda meydana gelecek arıza ve problemler garanti kapsamı dışındadır.
8. Yetkili servis elemanları dışındaki şahıslar tarafından bakım, onarım veya başka bir nedenle cihaza müdahale edilmesi cihazı garanti kapsamı dışında bırakacaktır.
9. Kullanıcının periyodik olarak yapması ve yaptırması gerekli olan bakım ve kontrolleri yapmamasından doğacak hatalar ve arızalar garanti kapsamı dışındadır.
10. Garanti belgesinin tüketiciye tesliminden, malı satın aldığı satıcı, bayi, acenta yada temsilcilik sorumludur.

6502 sayılı tüketicinin korunması hakkındaki kanuna göre, malın ayıplı olduğunun anlaşılması durumunda tüketici;

- a) Satılanı geri vermeye hazır olduğunu bildirerek sözleşmeden dönme,
 - b) Satılanı alıkoyup ayıp oranında satış bedelinden indirim isteme,
 - c) Aşırı bir masraf gerektirmediği takdirde, bütün masrafları satıcıya ait olmak üzere satılanın ücretsiz onarılmasını isteme,
 - ç) İmkân varsa, satılanın ayıpsız bir misli ile değiştirilmesini isteme,
- seçimlik haklarından birini kullanabilir. Satıcı, tüketicinin tercih ettiği bu talebi yerine getirmekle yükümlüdür.

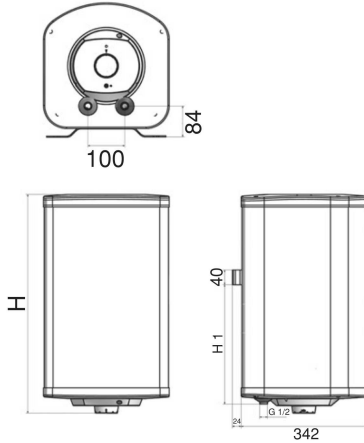
Tüketiciler, şikayet ve itirazları konusundaki başvurularını tüketici mahkemelerine ve tüketici hakem heyetlerine yapabilirler.

MONTAJ TALİMATI

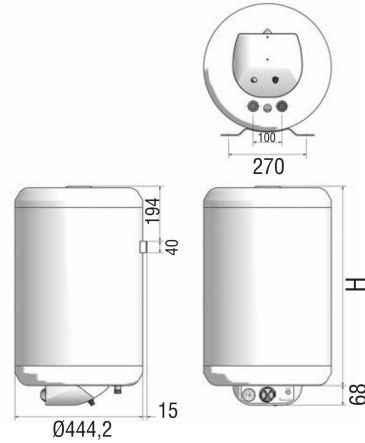
- Cihazınızın mekanik montajını ehliyetli bir tesisatçıya ve elektrik montajını ehliyetli bir elektrik teknisyenine yaptırınız. Montaj operasyonunun cihazın verimli çalışması ve uzun ömürlü olması; ayrıca sizin ve ailenizin can ve mal güvenliği açısından yüksek önem arz ettiğini unutmayınız.
- Cihazınızın ambalaj atıklarını çocuklardan uzak tutunuz ve atıklarınızı uygun atık alanlarına atınız.
- Cihazınızı harici, fiziki ve kimyasal etkenlerden uzak tutunuz.

A-) CİHAZIN DUVARA MONTAJI

15/30 Lt. TERMOSİFON



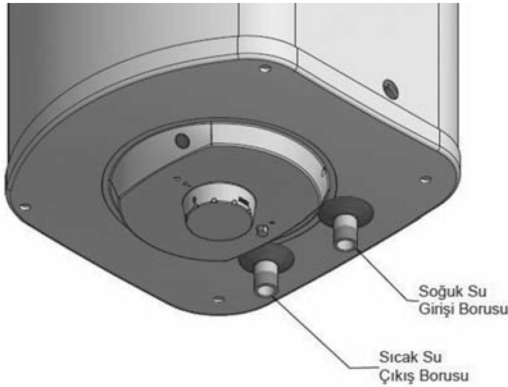
50/65/80/100 Lt. DİK TİP TERMOSİFON



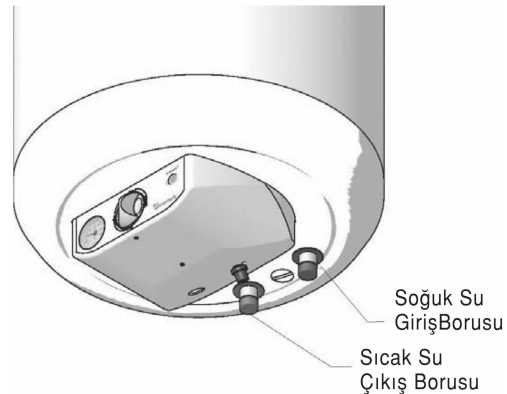
- Cihaz bağlantı elemanları termosifonun dolu ağırlığını kaldırarak kuvvetli ve sağlam durumda olan duvara bağlanmalıdır. Aksi halde cihazda ve montaj yerinde oluşan hasarda garanti kapsamı dışında kalacaktır.
- Cihazla beraber verilen montaj şablonu kullanılarak bağlantı kaidesi ve askı delikleri hassas olarak markalanmalıdır. Cihazın terazide olduğu mutlaka kontrol edilmelidir.
- Cihaz duvara bağlantısı yapılmış olan dübellere üzerine, cihaz üzerindeki montaj ayaklarından asılarak monte edilir.

B-) CİHAZIN SU BAĞLANTISI

15/30 Lt. TERMOSİFONLAR



50/65/80/100 Lt. TERMOSİFONLAR



- Cihaz aksesuarları ile birlikte verilen " Emniyet Ventili " cihazın Soğuk Su Giriş Borusu'na takılmalıdır. Emniyet ventili üretici firmada, 9 bar (900 kPa) basınç değerinde açma yapıp yeteri kadar suyu tahliye edecek şekilde ayarlanmıştır.
- Termosifonun ısıtması sırasında emniyet ventilinden suyun damlaması şeklinde tahliyesi normal bir olaydır. Emniyet ventili depo içerisinde suyun ısınması sonucu yükselen basıncı dengelemektedir.
- Eğer cihazın takıldığı bölgede sürekli ya da sık sık şebeke suyu basıncı 6,5 bar değerinin üzerine çıkıyorsa, şebeke suyu giriş tesisat hattına uygun bir basınç düşürücü bağlanmalıdır. (Basınç düşürücünün, şebeke hattı bina girişi veya daire girişine bağlanması tavsiye edilir.)
- Cihaz üzerindeki soğuk ve sıcak su boruları yukarıdaki resimde gösterilmiştir.

- Cihazın montajı yapıldıktan sonra, sıcak su musluğunu açarak cihazın su ile dolmasını sağlayınız. Sıcak su musluğundan su akmaya başladığında cihazın deposu su ile dolmuş demektir.

- Emniyet ventili tahliye çıkışı uygun bir su giderine bağlanmalıdır.

! EMNİYET VENTİLİ TAHLİYE ÇIKIŞI KESİNLİKLE KAPATILMAMALI, SUYU TAHLİYE EDEBİLECEK ŞEKİLDE AÇIK TUTULMALI VE BERABERİNDE VERİLEN HORTUM TAKILARAK SU GİDERİNE BAĞLANMALIDIR.

C-) CİHAZIN ELEKTRİK MONTAJI

- Bağlantı ulusal yönetmelik ve standartlara uygun olmalıdır.
- Uzatma kablosu veya çoklu prizle bağlantı yapılmamalıdır. Cihaz sabit tesisata bağlanmalıdır.
- Elektrik tesisatınızın şebeke voltajının cihazın çalışma gerilimi olan 230 V – 50 Hz'e uygun olduğundan emin olunuz.
- Cihazın besleme hattının, cihaz etiketi üzerinde belirtilen cihaz çalışma akımını karşılayabilecek uygunlukta olduğunu kontrol ediniz.
- Cihazın elektrik beslemesine mutlaka uygun bir sigorta bağlayınız.
 - 0 – 1500 Watt için 10 A
 - 1501 – 2500 Watt için 16 A
- Cihazınızın elektrik bağlantısını yaparken cihaz fazının şebeke fazına, cihaz nötr kablo ucunun şebeke nötr kablo ucuna, ve cihaz toprağının şebeke toprak hattına bağlanmasına kesinlikle dikkat ediniz. Uygun olmayan ve/veya eksik bağlantının can ve mal güvenliğinizi tehdit edeceğini unutmayınız.
- Elektrik bağlantılarını yaparken şebeke elektriği kesilmeli ve cihazınız kapalı konumda bulunmalıdır.
- Cihazınızın elektrik ve besleme bağlantıları yürürlükteki standartlara uygun olarak yapılmalıdır.
- Cihazınızın beslemesi Y tipi Bağlantı Kordonu'na sahiptir. (EN 60335 – 1)
- Yürürlükteki standartlara göre cihazın besleme tesisatına çift kutuplu (Faz ve Nötr'ü birlikte ayıran) bir açma kapama şalteri bağlanması gerekmektedir.
- Besleme kordonu hasarlı yada montaj sırasında hasarlanmış ise yetkili servis yada ehil kişiler tarafından değiştirilmelidir.

⚡ CİHAZINIZI MUTLAKA UYGUN TOPRAK HATTI BULUNAN ELEKTRİK TESİSATINA BAĞLAYINIZ.

⚡ CİHAZINIZIN ELEKTRİK MONTAJINI MUTLAKA YETKİLİ ve EHLİYETLİ KİŞİLERE YAPTIRINIZ.

⚡ CİHAZINIZIN İÇ BAĞLANTILARI (TERMOSTAT, ISITICI, TOPRAK, FAZ, NOTR) FABRİKADA EN 60335 -1 ve EN 60335 -2 – 21 STANDARTLARINA GÖRE YAPILMIŞTIR.KESİNLİKLE YETKİLİ SERVİS HARİCİNDEKİ KİŞİLERİN CİHAZINIZIN İÇ BAĞLANTILARINA MÜDAHALE ETMESİNE İZİN VERMEYİNİZ.

KULLANIM TALİMATLARI

A-) İLK ÇALIŞTIRMA

- Cihazınızın soğuk su giriş vanasını ve sıcak su musluğunu açınız.Kesintisiz soğuk su gelmeye başladığında cihazınızın deposu su ile dolmuş demektir; sıcak su musluğunu kapatınız.
- Sigortayı açık konuma getiriniz.
- Termostat butonu yardımı ile sıcaklığı istediğiniz seviyeye ayarlayınız.Bu durumda ısıtıcının çalıştığını gösteren lamba/led yanacaktır.Sıcaklık termostat ile ayarlanan seviyeye ulaştığında ısıtıcı otomatik olarak devreden çıkacaktır.Termostat ısıtıcıyı ayar sıcaklığına göre otomatik olarak devreye alıp çıkarmaya devam edecektir



B-) NORMAL ÇALIŞTIRMA

- Termostat butonu yardımı ile sıcaklığı istediğiniz seviyeye ayarlayınız. Bu durumda ısıtıcının çalıştığını gösteren lamba/led yanacaktır. Sıcaklık termostat ile ayarlanan seviyeye ulaştığında ısıtıcı otomatik olarak devreden çıkacaktır. Termostat ısıtıcıyı ayar sıcaklığına göre otomatik olarak devreye alıp çıkarmaya devam edecektir.

Enerji tasarrufu ve performans için BAYMAK tarafından termostat butonunuzu EKO (~60 °C) konumunda tutmanız önerilir.



Uzun süre cihazınızı kullanmayacaksanız; mutlaka sigortadan kapatmanız gerekmektedir.

C-) CİHAZINIZIN KAPATILMASI

- Termostat ayar düğmesini " 0 " konumuna alınız.
- Sigortayı " Kapalı " konuma alınız.



Uzun süre cihazınızı kullanmayacaksanız; mutlaka sigortadan kapatmanız gerekmektedir.

MEKANİK KONFOR TERMOSİFON ÖZELLİKLERİ;

Kullanım Suyu Sıcaklığının Takibi:

Pano üzerine monte edilmiş termometre ile depo içindeki kullanım suyu sıcaklığı görülebilir.

Su Sıcaklığının Ayarlanması:

Kumanda panosu üzerine yerleştirilmiş olan ayar termostatı ve ayar butonu sayesinde kullanıcı, termosifonu istediği sıcaklığa ayarlayabilir.

Çalışma Ledi/Lambası:

Termosifon ısıtıcı rezistansının devrede olup olmadığı çalışma ledi/lambası vasıtası ile takip edilebilir.



CİHAZIN BAKIMI

- Cihazınızın verimini ve çalışma emniyetini korumak için; yılda bir defa yetkili servislere bakımını yaptırmanız tavsiye edilir.
- Cihazın dış kaplamasını aşındırıcı, agresif ve/veya kolay parlayan temizleyiciler ile temizlemeyiniz. (örneğin: gazyağı, alkol vb.) Cihazın temizliği öncesinde elektrik beslemesini daima kesiniz.
- Cihazınızı harici, fiziki ve kimyevi etkenlere karşı koruyunuz.
- Cihazınızın deposundaki emayenin korozyona karşı korunmasını sağlayan Magnezyum Anod çubuğunu yılda bir defa kontrol ettiriniz.
- Cihazınızın kullanım ömrü 10 yıldır (Ürünün fonksiyonlarını yerine getirebilmesi için gerekli yedek parça bulundurma süresi).
- Size bu kitapçıkla birlikte servis hizmeti alabileceğiniz servis istasyonları ile ilgili bilgileri içeren " Servis Teşkilatı " kitapçığı verilmiştir.
- Emniyet ventili kireçlenmeye karşı korunmalıdır.Yılda bir defa yetkili servis elemanlarına kontrol ettiriniz. Kendiniz de ayda 1 defa emniyet ventili üzerindeki mandalı kaldırıp (dik konuma getirerek) emniyet ventili tahliye borusundan su akıttığını kontrol ediniz.Su akmadığı durumlarda termosifonu kapatarak derhal yetkili servise haber veriniz.



Kontrolden sonra emniyet ventilinin mandalını indirmeyi unutmayınız.

- Kireçlenme sebebi ile oluşacak arıza veya kazalardan üretici firma sorumlu tutulamaz.
- Herhangi bir sebeple (yer değiştirme, dona karşı koruma, uzun süreli kullanım dışı olma gibi) termosifon deposundaki suyun boşaltılması gerekirse;
 - Termosifona gelen elektriği sigortadan kesiniz.
 - Dairenizin ve/veya binanın vanasından şebeke suyunu kesiniz.
 - Sıcak su musluğu kapalı iken öncelikle soğuk su borusu bağlantısını sökünüz. Bir miktar su akacaktır; bunun için termosifon altına tahliye edilecek su için bir kova yerleştiriniz.
 - Soğuk su bağlantısını söktükten sonra sıcak su musluğunu açınız.Bu şekilde sıcak su musluğundan termosifon deposuna hava girişi sağlanacak ve depodaki su termosifon soğuk su borusundan boşalacaktır.(Sıcak su musluğunu açıp kapatarak su tahliye hızını ayarlayabilirsiniz.)
 - Soğuk su borusundan su akışı durduğunda termosifonunuz boşalmış demektir. (Önemsiz bir miktar su termosifonun alt flanş bölgesinde kalacaktır.)
 - Son olarak da termosifonunuzun sıcak su borusu bağlantısını sökerek termosifonunuzun boşaltma işlemini tamamlamış olursunuz.



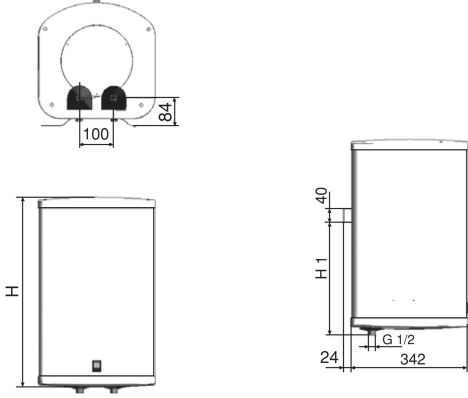
Cihazınıza yetkili servis elemanları dışında diğer şahıslar tarafından yapılan bakım, onarım veya herhangi bir müdahale cihazın garanti kapsamı dışında kalmasına sebep olur.



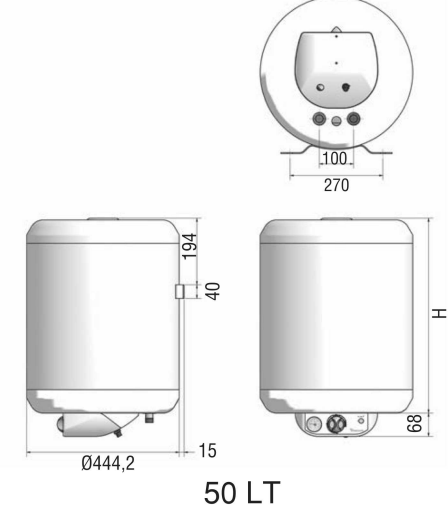
Kullanıcının periyodik olarak yapması ve yaptırması gerekli olan bakım ve kontrolleri yapmamasından doğacak hatalar ve arızalar garanti kapsamı dışındadır.

CİHAZINIZIN TEKNİK ÖZELLİKLERİ

15/30 Lt. TERMOSİFON

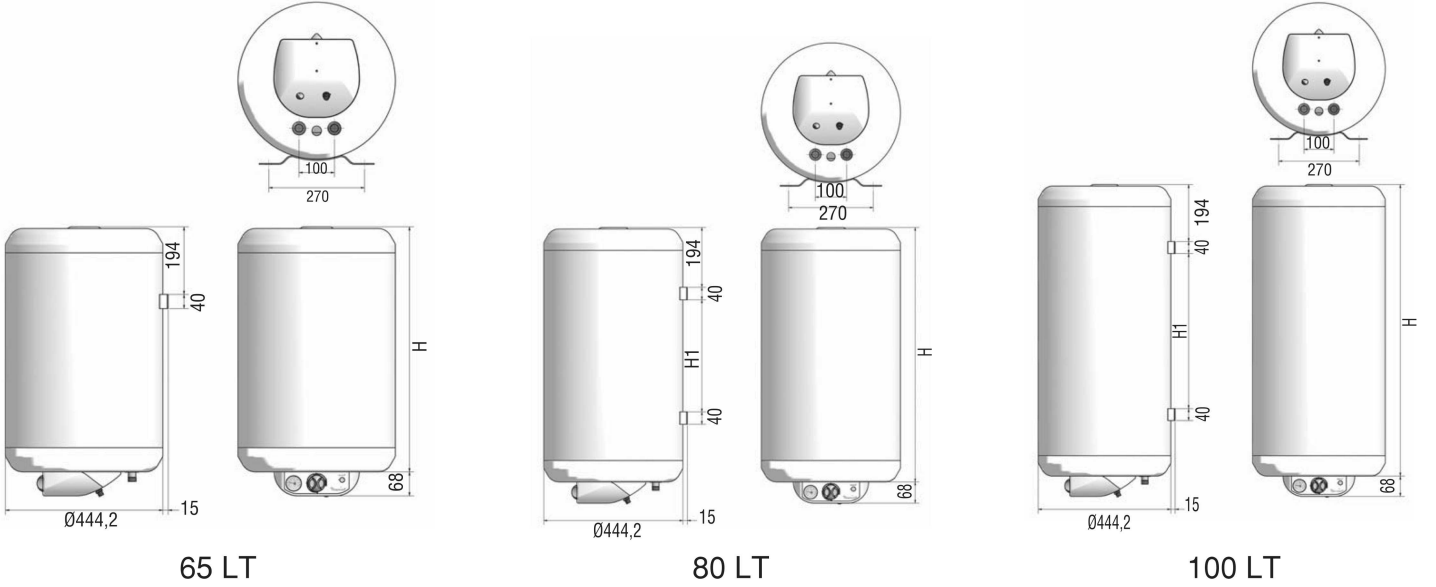


50/65 Lt. DİK TİP TERMOSİFON



50 LT

50/65/80/100 Lt. DİK TİP TERMOSİFON



65 LT

80 LT

100 LT

MODEL	KAPASİTE	GÜÇ	H	H 1	AĞIRLIK	Kutu Ölçüleri
	LT	W	mm	mm	Net (Kg)	E x B x Y (cm)
15 TA / 15 TÜ	15	1500	418	253	11	40x48x40
30 TA / 30 TÜ	30	1500	591	335	14	40x64x40
50 MTK	50	2000	544	-	20	50x50x68
65 MTK / 65 SMTK	65	2000	663	-	23/26	60x60x80
80 MTK / 80 SMTK	80	2000	790	331	27/30	50x50x92
100 MTK / 100 SMTK	100	2000	956	496	31/34	50x50x110

Çalışma gerilimi tüm modeller için 230 V - 50 Hz'dir.

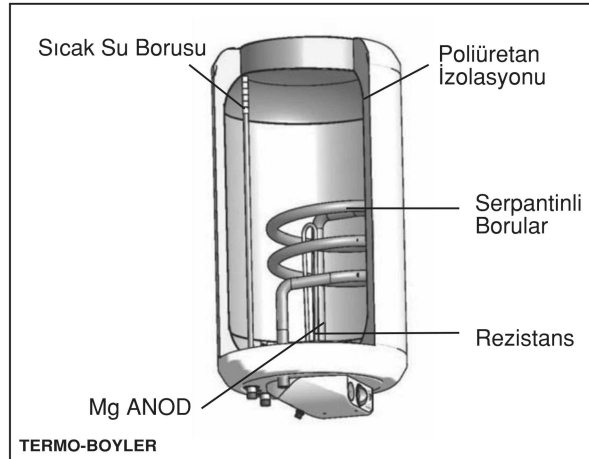
	Baymak Termosifon Kapasiteleri	Rezistans Güçleri	Rezistans Malzemesi	Voltaj	İzolasyon Tipi	İzolasyon Kalınlığı	Çalışma Basıncı	Test Basıncı	Su Giriş/Çıkış Boru Çapları
Tezgah Altı/Üstü	15 Lt	1500 W	Paslanmaz	230	Poliüretan	20 mm	9 Bar	13 Bar	Ø 1/2"
	30 Lt	1500 W	Paslanmaz	230	Poliüretan	20 mm	9 Bar	13 Bar	Ø 1/2"
Konfor	50 Lt	2000 W	Paslanmaz	230	Poliüretan	23 mm	9 Bar	13 Bar	Ø 1/2"
	65 Lt	2000 W	Paslanmaz	230	Poliüretan	23 mm	9 Bar	13 Bar	Ø 1/2"
	80 Lt	2000 W	Paslanmaz	230	Poliüretan	23 mm	9 Bar	13 Bar	Ø 1/2"
	100 Lt	2000 W	Paslanmaz	230	Poliüretan	23 mm	9 Bar	13 Bar	Ø 1/2"

Tedarikçinin model tanımı <i>Supplier's model identifier</i>	AQUA KONFOR 50 LT	AQUA KONFOR 65 LT	AQUA KONFOR 80 LT	AQUA KONFOR 100 LT
Günlük elektrik tüketimi <i>Daily electricity consumption</i> Q_{elec}	6,420 kWh	6,510 kWh	6,540 kWh	6,620 kWh
Su ısıtması için beyan edilen yük profili <i>Water heating: declared load profile</i>	M	M	M	M
Ses gücü seviyesi, iç ortam <i>Sound power level, indoors</i>	15 db(A)	15 db(A)	15 db(A)	15 db(A)
Su ısıtma enerji verimliliği <i>Water heating energy efficiency</i> η_{wh}	38,6%	36,6%	36,6%	36,2%
Yıllık elektrik enerjisi kullanımı <i>Annual electricity consumption</i> AEC	1381 kWh	1396 kWh	1401 kWh	1415 kWh
Beyan edilen yük profilleri 3XS, XXS ve XS olan depolu su ısıtıcıları için <i>For storage water heaters with declared load profiles 3XS, XXS and XS</i>				
Depo hacmi <i>Storage capacity</i> V	- l	- l	- l	- l
Beyan edilen yük profilleri M, L, XL, XXL, 3XL ve 4XL olan depolu su ısıtıcıları için <i>For storage water heaters with declared load profiles M, L, XL, XXL, 3XL and 4XL</i>				
40°C'de karışım suyu <i>Mixed water at 40°C</i> V_{40}	65 l	65 l	91 l	119 l

Tedarikçinin model tanımı <i>Supplier's model identifier</i>	AQUA 30 TA	AQUA 30 TU	AQUA 15 TA	AQUA 15 TA
Günlük elektrik tüketimi <i>Daily electricity consumption</i> Q_{elec}	2,680 kWh	2,680 kWh	2,640 kWh	2,640 kWh
Su ısıtması için beyan edilen yük profili <i>Water heating: declared load profile</i>	S	S	XXS	XXS
Ses gücü seviyesi, iç ortam <i>Sound power level, indoors</i>	15 db(A)	15 db(A)	15 db(A)	15 db(A)
Su ısıtma enerji verimliliği <i>Water heating energy efficiency</i> η_{wh}	33,0%	33,0%	33,2%	33,2%
Yıllık elektrik enerjisi kullanımı <i>Annual electricity consumption</i> AEC	559 kWh	559 kWh	553 kWh	553 kWh
Beyan edilen yük profilleri 3XS, XXS ve XS olan depolu su ısıtıcıları için <i>For storage water heaters with declared load profiles 3XS, XXS and XS</i>				
Depo hacmi <i>Storage capacity</i> V	- l	- l	15 l	15 l
Beyan edilen yük profilleri M, L, XL, XXL, 3XL ve 4XL olan depolu su ısıtıcıları için <i>For storage water heaters with declared load profiles M, L, XL, XXL, 3XL and 4XL</i>				
40°C'de karışım suyu <i>Mixed water at 40°C</i> V_{40}	- l	- l	- l	- l

TERMOBOYLERLER

Termoboyler elektrik enerjisinin yanı sıra yardımcı bir ısı kaynağı ile (merkezi sistem kazan, güneş enerjisi, jeotermal vb.) içindeki suyu ısıtıp depolayan termosifon modelidir.



Termoboyler - Serpantin giriş çıkışı alttandır.

	Termoboyler kapasitesi	Rezistans güçleri	Voltaj	İzolasyon malzemesi	İzolasyon kalınlığı	Çalışma basıncı	Test basıncı	Su giriş çıkış boru çapları	Serpantin giriş çıkış boru çapları
	lt	watt	volt		mm	bar	bar	inç	inç
Konfor-Serpantin çıkışı Alttan	65	2000	230	Poliüretan	23	9	13	1/2" erkek	3/4" erkek
	80	2000	230	Poliüretan	23	9	13	1/2" erkek	3/4" erkek
	100	2000	230	Poliüretan	23	9	13	1/2" erkek	3/4" erkek

Tedarikçinin model tanımı+A23:H42 Supplier's model identifier	AQUA KONFOR 65 LT TERMOBOYLER	AQUA KONFOR 80 LT TERMOBOYLER	AQUA KONFOR 100 LT TERMOBOYLER
Günlük elektrik tüketimi Daily electricity consumption	6,510 kWh	6,540 kWh	6,620 kWh
Su ısıtması için beyan edilen yük profili Water heating: declared load profile	M	M	M
Ses gücü seviyesi, iç ortam Sound power level, indoors	15 db(A)	15 db(A)	15 db(A)
Su ısıtma enerji verimliliği Water heating energy efficiency	36,6%	36,6%	36,2%
Yıllık elektrik enerjisi kullanımı Annual electricity consumption	1396 kWh	1401 kWh	1415 kWh
Beyan edilen yük profilleri 3XS, XXS ve XS olan depolu su ısıtıcıları için For storage water heaters with declared load profiles 3XS, XXS and XS			
Depo hacmi Storage capacity	V	- l	- l
Beyan edilen yük profilleri M, L, XL, XXL, 3XL ve 4XL olan depolu su ısıtıcıları için For storage water heaters with declared load profiles M, L, XL, XXL, 3XL and 4XL			
40°C'de karışım suyu Mixed water at 40°C	V40	65 l	91 l

TERMOBOYLERİN KURULUMU VE KULLANIMI İLE İLGİLİ UYARILAR

- Cihaz serpantin bağlantıları yapılırken serpantin giriş ve çıkışlarına kesinlikle T boru ve vana bağlantısı yapılmalıdır.
- Cihazın serpantin devresi kullanılmadığı zamanlarda bu vanalar kapatılmalıdır.
- Vanalar açıkken ve kalorifer devresinde ısıtma yok iken rezistansla ısıtma yapılmamalıdır, aksi takdirde rezistans tarafından üretilen ısının bir kısmı kalorifer devresine aktarılacaktır.
- Sempantin girişine hava purjörü bağlanmalıdır.
- Kalorifer tesisatında uygun emniyet ventili kullanıldığından emin olunuz. Mevcut değilse temin edilmesini sağlayınız.
- Alttan çıkışlı termoboylerlerde 3/4" serpantin çıkışları conta ağızlı olup flexle kolayca montaj yapılabilmektedir.
- DİKKAT ! Sempantine ilk su doldurmada , serpantin içerisindeki hava kesinlikle tam olarak boşaltılmalıdır.

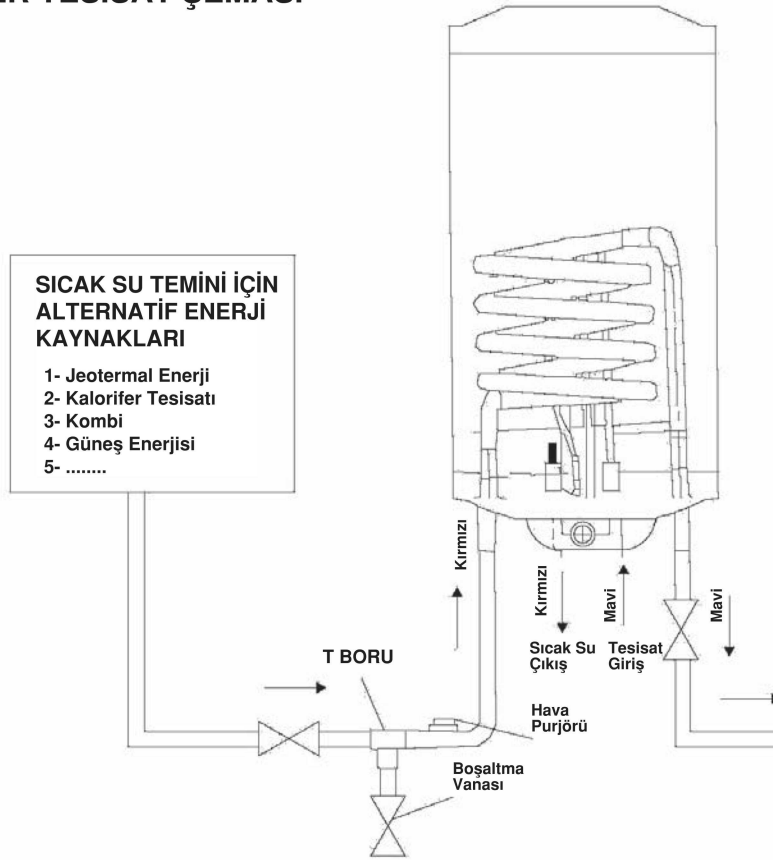
Sistemin hava yapması durumunda kapalı sistemde hava serpantinde toplanır. Alttan çıkışlı termoboylerlerde serpantinde biriken hava termoboylerin kullanım suyunu ısıtmamasına neden olur.

SİSTEMİN HAVA YAPMASI DURUMUNDA SERPANTİNDEKİ HAVANIN ALINMASI

Sistemin hava yapması durumunda serpantinde biriken havayı alma işlemini aşağıda belirtilen şekilde yapınız. Sempantinde biriken havanın alınabilmesi için yukarıda da belirtildiği gibi serpantin giriş ve çıkışında kesinlikle T boru ,vana ve serpantin sıcak su girişinde hava purjörü bağlantısı bulunmalıdır. (Tesisat şemasına uygun şekilde tesisatı yapınız.)

- Sempantin çıkışındaki(mavi contalı) vanaya şebekeden hortum bağlayınız.
- Sempantin girişindeki (kırmızı contalı) vanayı kısık olarak açınız.
- Hava purjörünün açınız.
- Sempantin çıkışındaki vanayı ve bağlı olduğu musluğu yavaş yavaş açarak sempantine su doldurunuz.
- Doldurma esnasında serpantindeki hava ilerleyerek serpantin girişinde bulunan hava purjöründen çıkacaktır.
- Sempantin içerisindeki havanın tam olarak atılmasını sağlayana kadar sempantini doldurunuz.
- Sempantin girişindeki (kırmızı contalı) vanayı kapatınız.
- Sempantin çıkışındaki vanayı ve ardından vanaya takılı olan hortumun musluğunu kapatarak hortumu çıkarınız.

TERMOBOYLER TESİSAT ŞEMASI



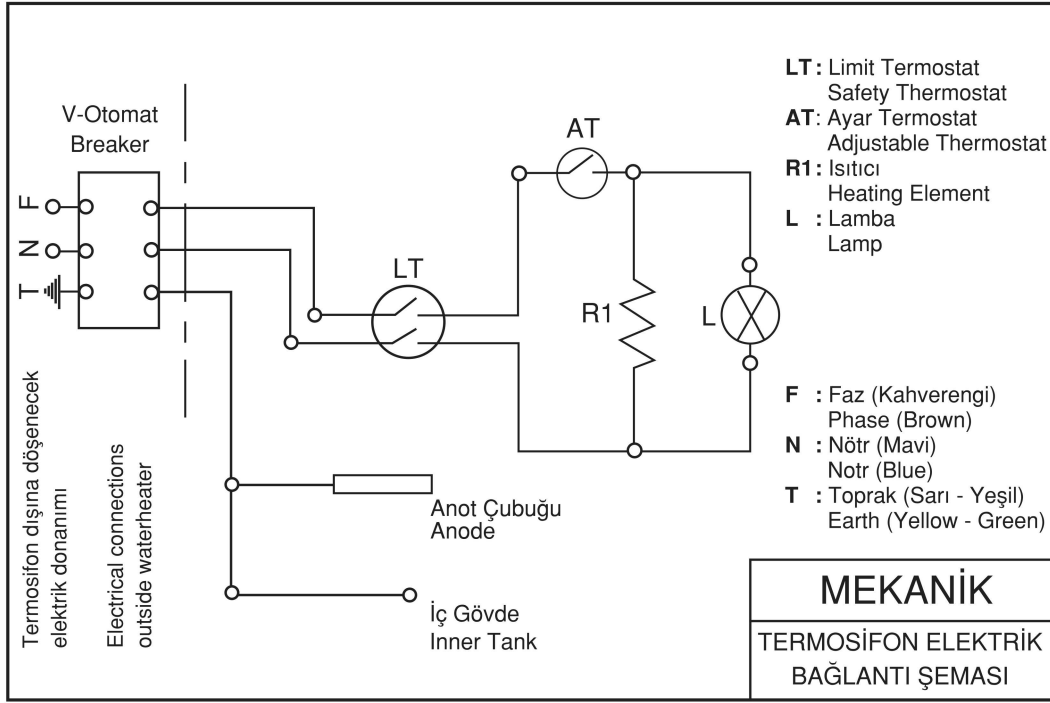
Ürün Fişleri

Tedarikçinin adı veya markası <i>Supplier's name or trademark</i>	BAYMAK	BAYMAK	BAYMAK	BAYMAK
Tedarikçinin model tanımı <i>Supplier's model identifier</i>	AQUA KONFOR 50 LT	AQUA KONFOR 65 LT	AQUA KONFOR 80 LT	AQUA KONFOR 100 LT
Su ısıtması için beyan edilen yük profili <i>Water heating: declared load profile</i>	M	M	M	M
Su ısıtma enerji verimliliği sınıfı <i>Water heating energy efficiency class</i>	C	C	C	C
Su ısıtma enerji verimliliği <i>Water heating energy efficiency</i>	39%	37%	37%	36%
Yıllık elektrik enerjisi kullanımı <i>Annual electricity consumption</i>	1381 kWh	1396 kWh	1401 kWh	1415 kWh
Diğer yük profilleri <i>Other load profiles</i>	-	-	-	-
Karşı gelen su ısıtma enerji verimliliği <i>corresponding water heater energy efficiency</i>	- %	- %	- %	- %
Karşı gelen yıllık elektrik enerjisi kullanımı <i>corresponding annual electricity consumption</i>	- kWh	- kWh	- kWh	- kWh
Termostat set sıcaklığı <i>Thermostat temperature setting</i>	70 °C	55 °C	56 °C	56 °C
Ses gücü seviyesi, iç ortam <i>Sound power level, indoors</i>	15 dB(A)	15 dB(A)	15 dB(A)	15 dB(A)
Su ısıtıcı sadece yoğun kullanım dışı zamanlarda çalışabiliyor mu <i>Water heater is able to work only during off-peak hours</i>	hayır no	hayır no	hayır no	hayır no
Akıllı kontrol uyumu <i>Smart function</i>	-	-	-	-
Montajdan veya bakımdan önce, mutlaka montaj ve kullanma kılavuzunu okuyunuz ve talimatlara uyunuz. Cihazın sökülmesi, parçalara ayrılması, geri dönüşümü ve/veya bertaraf edilmesi öncesinde mutlaka montaj ve kullanma kılavuzunu okuyunuz ve talimatlara uyunuz. <i>Before any assembly, installation or maintenance, the user and installation manual has to be read attentively and has to be followed. Before disassembly, recycling and/or disposal at end-of-life, the user and installation manual has to be read attentively and has to be followed.</i>				

Tedarikçinin adı veya markası <i>Supplier's name or trademark</i>	BAYMAK	BAYMAK	BAYMAK
Tedarikçinin model tanımı <i>Supplier's model identifier</i>	AQUA KONFOR 65 LT TERMOBOYLER	AQUA KONFOR 80 LT TERMOBOYLER	AQUA KONFOR 100 LT TERMOBOYLER
Su ısıtması için beyan edilen yük profili <i>Water heating: declared load profile</i>	M	M	M
Su ısıtma enerji verimliliği sınıfı <i>Water heating energy efficiency class</i>	C	C	C
Su ısıtma enerji verimliliği <i>Water heating energy efficiency</i>	37%	37%	36%
Yıllık elektrik enerjisi kullanımı <i>Annual electricity consumption</i>	1396 kWh	1401 kWh	1415 kWh
Diğer yük profilleri <i>Other load profiles</i>	-	-	-
Karşı gelen su ısıtma enerji verimliliği <i>corresponding water heater energy efficiency</i>	- %	- %	- %
Karşı gelen yıllık elektrik enerjisi kullanımı <i>corresponding annual electricity consumption</i>	- kWh	- kWh	- kWh
Termostat set sıcaklığı <i>Thermostat temperature setting</i>	55 °C	56 °C	56 °C
Ses gücü seviyesi, iç ortam <i>Sound power level, indoors</i>	15 dB(A)	15 dB(A)	15 dB(A)
Su ısıtıcı sadece yoğun kullanım dışı zamanlarda çalışabiliyor mu <i>Water heater is able to work only during off-peak hours</i>	hayır no	hayır no	hayır no
Akıllı kontrol uyumu <i>Smart function</i>	-	-	-
Montajdan veya bakımdan önce, mutlaka montaj ve kullanma kılavuzunu okuyunuz ve talimatlara uyunuz. Cihazın sökülmesi, parçalara ayrılması, geri dönüşümü ve/veya bertaraf edilmesi öncesinde mutlaka montaj ve kullanma kılavuzunu okuyunuz ve talimatlara uyunuz. <i>Before any assembly, installation or maintenance, the user and installation manual has to be read attentively and has to be followed. Before disassembly, recycling and/or disposal at end-of-life, the user and installation manual has to be read attentively and has to be followed.</i>			

Tedarikçinin adı veya markası <i>Supplier's name or trademark</i>	BAYMAK	BAYMAK	BAYMAK	BAYMAK
Tedarikçinin model tanımı <i>Supplier's model identifier</i>	AQUA 30 TA	AQUA 30 TU	AQUA 15 TA	AQUA 15 TU
Su ısıtması için beyan edilen yük profili <i>Water heating: declared load profile</i>	S	S	XXS	XXS
Su ısıtma enerji verimliliği sınıfı <i>Water heating energy efficiency class</i>	C	C	C	C
Su ısıtma enerji verimliliği <i>Water heating energy efficiency</i>	33%	33%	33%	33%
Yıllık elektrik enerjisi kullanımı <i>Annual electricity consumption</i>	559 kWh	559 kWh	553 kWh	553 kWh
Diğer yük profilleri <i>Other load profiles</i>	-	-	-	-
Karşı gelen su ısıtma enerji verimliliği <i>corresponding water heater energy efficiency</i>	- %	- %	- %	- %
Karşı gelen yıllık elektrik enerjisi kullanımı <i>corresponding annual electricity consumption</i>	- kWh	- kWh	- kWh	- kWh
Termostat set sıcaklığı <i>Thermostat temperature setting</i>	59 °C	59 °C	60 °C	60 °C
Ses gücü seviyesi, iç ortam <i>Sound power level, indoors</i>	15 dB(A)	15 dB(A)	15 dB(A)	15 dB(A)
Su ısıtıcı sadece yoğun kullanım dışı zamanlarda çalışabiliyor mu <i>Water heater is able to work only during off-peak hours</i>	hayır no	hayır no	hayır no	hayır no
Akıllı kontrol uyumu <i>Smart function</i>	-	-	-	-
Montajdan veya bakımdan önce, mutlaka montaj ve kullanma kılavuzunu okuyunuz ve talimatlara uyunuz. Cihazın sökülmesi, parçalara ayrılması, geri dönüşümü ve/veya bertaraf edilmesi öncesinde mutlaka montaj ve kullanma kılavuzunu okuyunuz ve talimatlara uyunuz. <i>Before any assembly, installation or maintenance, the user and installation manual has to be read attentively and has to be followed. Before disassembly, recycling and/or disposal at end-of-life, the user and installation manual has to be read attentively and has to be followed.</i>				

ELEKTRİK ŞEMALARI



Bağlantı Fleksleri Kullanma Talimatı

- 1- Ürünlerin maksimum çalışma basıncı 9 bar, test basıncı 13 bar'dır.
- 2- Hortumlar bağlantı yapılırken kırılacak şekilde bükülmemelidir.
- 3- Hortumlar bağlantı esnasında gerilme olmayacak şekilde bağlanmalıdır.
- 4- Hortumlar bağlantı esnasında burulma olmayacak şekilde bağlanmalıdır.
- 5- Hortumlar duvar içerisinden geçmeyecek şekilde bağlanmalıdır.
- 6- Hortumlar çürümeye neden olabilecek faktörlere (asit, tuz ruhu, çamaşır suyu, boya, çimento vb. aşındırıcı maddeler) maruz kalmamalıdır.
- 7- Hortumlar kesici ve delici nitelikteki objelerden korunacaktır.
- 8- Bağlantı yapılırken iki veya daha fazla sayıda hortum birbirine bağlanmamalıdır.
- 9- Montaj işlemi sonrasında bağlantı flekslerinin sızdırmazlığı mutlaka kontrol edilmelidir.
- 10- Cihazın montaj edileceği mevcut tesisatta bağlantı fleksleri bulursa dahi yeni fleksler ile değiştirilerek kullanılmalıdır.

NO	KONTROL LİSTESİ	MONTÖR FIRMA		YETKİLİ SERVİS	
		EVET	HAYIR	EVET	HAYIR
1	Termosifonun montajı ve bağlantıları Montaj ve Kullanma Kılavuzun'da belirtilen talimatlara ve uyarılara uygun olarak yapıldı mı?				
2	Termosifonun kapasitesi; ürünün kullanılacağı mekana ve tüketici kullanım ihtiyaçlarına uygun olarak seçildi mi?				
3	Termosifonun montaj edildiği yer, bakım ve servis hizmetlerinin verilmesine uygun mu?				
4	Baymak tarafından termosifon ile birlikte verilen 1/2-9 bar emniyet ventili soğuk su girişine bağlandı mı?				
5	Emniyet ventiliinin tahliyesi uygun bir bağlantı ile gidere verildi mi? Tahliye borusu açık mı?				
6	Şebeke basıncı uygun değerde mi? (1 - 6,4 bar aralığında)bar				
7	Tüketiciye emniyet ventili çalışma prensibi izah edildi mi?				
8	Tüketiciye, emniyet ventili tahliye borusunun periyodik olarak kullanıcı tarafından kontrol edilmesi gerektiği anlatıldı mı?				
9	Baymak tarafından termosifon ile birlikte verilen 16 A V-Otomat sigorta besleme giriş fazına bağlandı mı? (15-30 lt hariç)				
10	Elektrik topraklama hattı bağlı mı?				
11	Termosifonun elektriksel bağlantıları, Montaj ve Kullanma Kılavuzu'nda tarif edilen talimatlara uygun olarak yapıldı mı?				
12	Tüketiciye cihazın kullanımını anlatıldı mı?				
13	Montaj yapılan yüzey/duvar termosifonun dolu ağırlığını taşıyabilecek yapıda mı?				
14	Montaj işlemi sırasında ürün ile birlikte verilen orjinal bağlantı seti (vida, dübel, askı ayağı...) kullanıldı mı?				
15	Tesisat bağlantıları (soğuk su giriş: mavi etiketli/sıcak su çıkış: kırmızı etiketli) doğru olarak yapıldı mı? (Bkz. Montaj ve Kullanma Kılavuzu)				
16	Tesisat üzerinde basınç düşürücü kullanıldı mı? (Tesisat basıncı 6,5 bar ve üzerinde ise mutlaka basınç düşürücü regülatör kullanılmalıdır)				
17	Basınç düşürücünün tesisat üzerinde konumlandırılması doğru mu? (Daire veya apartman girişine takılmalı)				
18	Besleme kablo kesiti Montaj ve Kullanma Kılavuzu'nda belirtilen değere (uzunluk/kesit) uygun mu?				
19	Tesisat bağlantılarında su kaçağı var mı?				
20	Tüketiciye Montaj / Kullanma Kılavuzu ve Yetkili Servis Kitapçığı teslim edildi mi?				
21	Tüketiciye Montaj / Kullanma Kılavuzu ve Yetkili Servis Kitapçığı'nı okuması tavsiye edildi mi?				
22	Müşteriye yıllık bakım yapılması tavsiye edildi mi?				